






ミルクシャトル

子牛への給餌は大変な重労働で、100kgもしくはそれ以上の重量を、1日に数回運ぶことも稀なことではありません。こういった作業は、傾斜地や起伏の多い場所、もしくは冬場の氷雪地においては一層困難となります。このような場合に、ウーバン(社)のミルクシャトルは非常に役に立ちます。電動のミルクシャトルを使えば、長距離のミルクの運搬もスナップ1つで非常に楽に行うことができます。



-  **強力な電動ドライブ**
-  **考え抜かれた細部**
-  **正確な給餌**
-  **正確な攪拌温度**
-  **4種類の実用的なサイズ**
- made in Germany**
最高の素材
最高の製造品質



ラインナップ



MS-100

- ・輸送容量100L
- ・タイヤ径40cm
- ・3kwヒーターおよびアジテーター (単相200V電源)
- ・加熱管理プログラム
- ・ポンプノズル付きフィードポンプ
- ・給餌コントロール
- ・電動・連続ドライブ
- ・差動モーターブレーキ
- ・重量 133 Kg

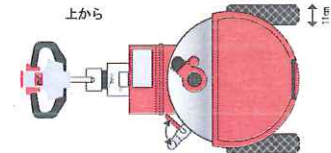
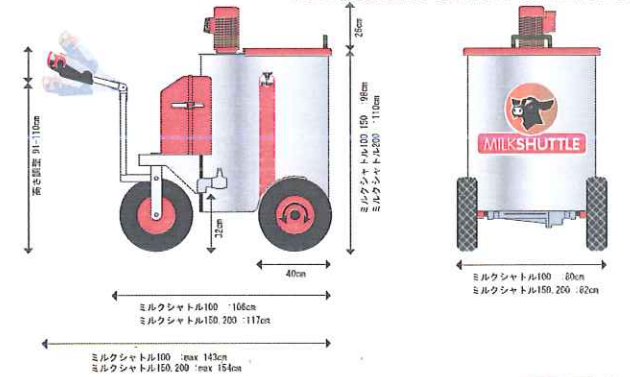
MS-150

- ・輸送容量150L
- ・タイヤ径40cm
- ・5.5kwヒーターおよびアジテーター (3相200V電源)
- ・加熱管理プログラム
- ・ポンプノズル付きフィードポンプ
- ・給餌コントロール
- ・電動・連続ドライブ
- ・差動モーターブレーキ
- ・重量 151 Kg

MS-200

- ・輸送容量200L
- ・タイヤ径40cm
- ・5.5kwヒーターおよびアジテーター (3相200V電源)
- ・加熱管理プログラム
- ・ポンプノズル付きフィードポンプ
- ・給餌コントロール
- ・電動・連続ドライブ
- ・差動モーターブレーキ
- ・重量 177 Kg

注意：氷点下の環境では、電源を落として加熱を止めるとポンプを壊す恐れがありますので使用出来ません



販売店

MEMI エム・エス・ケー農業機械株式会社

施設部 〒080-0022 北海道帯広市西12条南1丁目7-1
TEL 0155-38-3020





考え抜かれた細部

長い軸距①と低い重心により、起伏の多い地形においても転倒させずにミルクシャトルを移動させることができます。ミルクシャトルは3輪なので、雪解けの地面や氷雪地を移動する場合でも、機動性が高く、優れた牽引性を有します。

2段階のアジテーター速度② 生乳、粉ミルクに応じて（700rpmまたは1400rpm、0.37kw）。代用乳を使用する場合は、高速回転により素早く攪拌し、塊になりません。全乳を使用する場合は、低速回転によりミルクを優しく扱います。モーターは上部に取り付けてあるため、シーリングの問題はありません。

集中したヒーター③により、ミルクが最適な温度になります。アジテーターにより、ミルクの焦げ付きを防止します。

コントロールパネル④は操作が分かりやすく、使用が容易です。そのため、ミルクの設定温度・現在温度、作動時間・攪拌間隔、もしくはバッテリーの充電状況など、全重要データを迅速に確認することができます。

以下の機能が利用可能です：

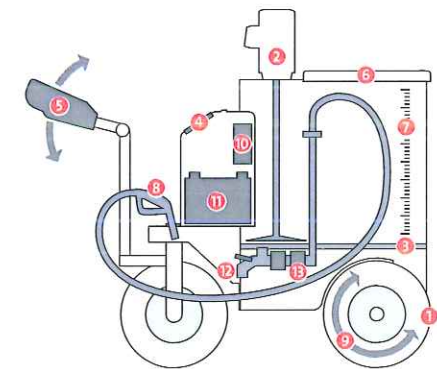
- ・ミルクの分配量に関し、3種類の分量をプログラム・選択することができます。
- ・ミルクの加熱開始時間（朝もしくは夕）に関し、3種類の開始時刻をプログラム・選択することができます。
- ・事前に加熱した水ですすぐ洗浄プログラム
- ・自由に設定可能な加熱中および洗浄中の攪拌および停止間隔

人間工学に基づいた、高さ調整可能なドローパーハンドル⑤は、2つのスピード・方向コントローラーが左右に配置されています。これにより、給餌中、オペレーターはミルクシャトルの左右のいずれを歩くこともできます。コントローラーから手を離せば例え傾斜地であってもシャトルは停止した状態になるので、手動ブレーキは必要ありません。ポンプノズルのレバーを引くか、ドローパーヘッドのスイッチを押すことにより、迅速に給餌できます。

シール付きのロック可能な蓋⑥で、ミルクがこぼれるのを防止できます。コンテナ内については、目盛⑦により確実に液体量を計ることができます。

人間工学的に設計されたポンプノズル⑧で給餌します。給餌量は、事前に設定された量を与えることも、ガソリンポンプのように手動で与えることもできます。

強力な電動モーター：⑨電動ドライブは可変で、歩行速度に合わせて調整可能です。



- | | |
|---------------|-----------------|
| ① タイヤ (φ40cm) | ⑧ 駆動輪 (前進、後進) |
| ② アジテーターモーター | ⑩ コントロールボックス |
| ③ フロアヒーティング | ⑪ バッテリー (12 V) |
| ④ コントロールパネル | ⑫ 1.5" ドレインバルブ |
| ⑤ ドローパーヘッド | ⑬ ポンプ (バッテリー駆動) |
| ⑥ シール付蓋 | |
| ⑦ 分量目盛 | |
| ⑧ ポンプノズル | |

