

SOLIDRY SEPARATOR



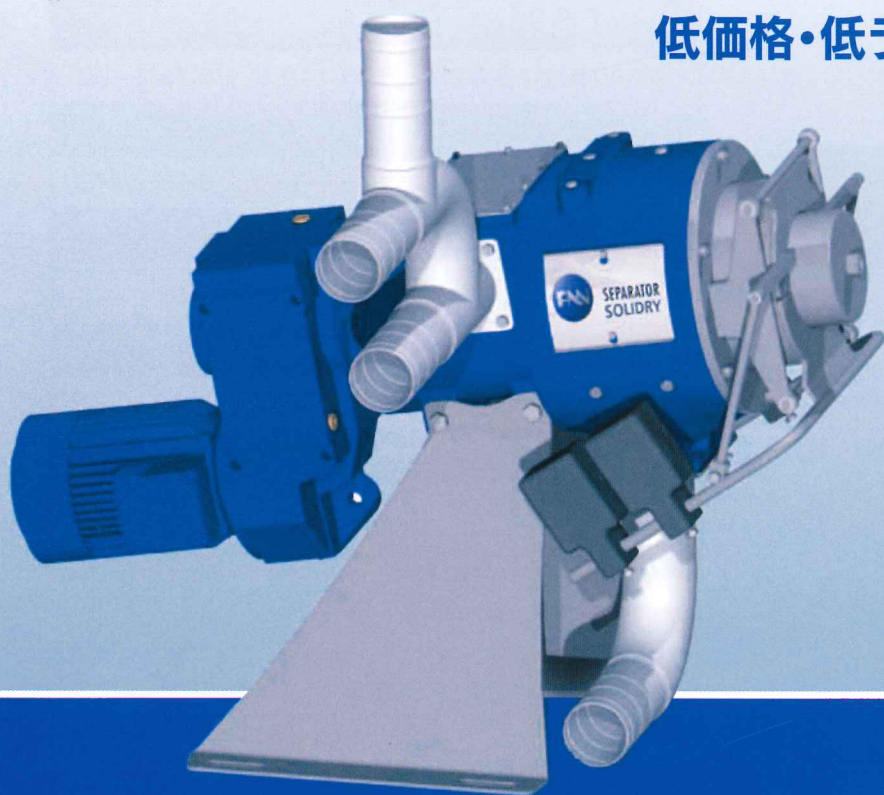
固液分離機

ソリドライ・セパレーター

低価格・低ランニングコスト・省スペース

シンプルで堅牢な構造

操作・メンテナンスも簡単



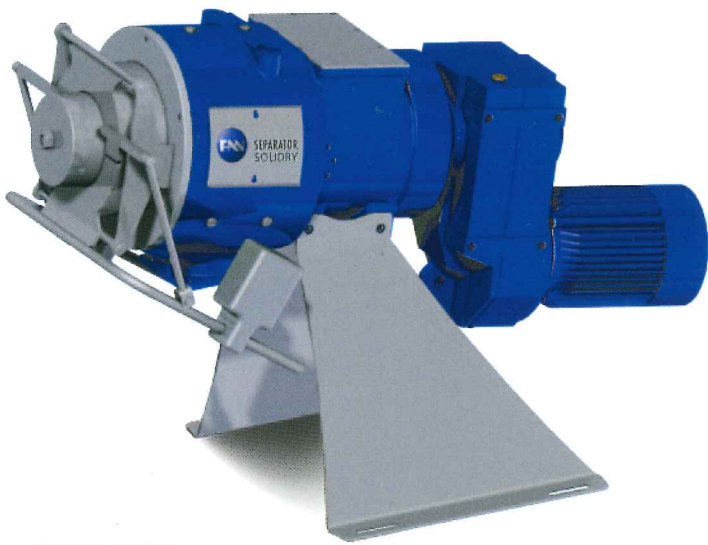
MEM エム・エス・ケー農業機械株式会社

SOLIDRY SEPARATOR



特長

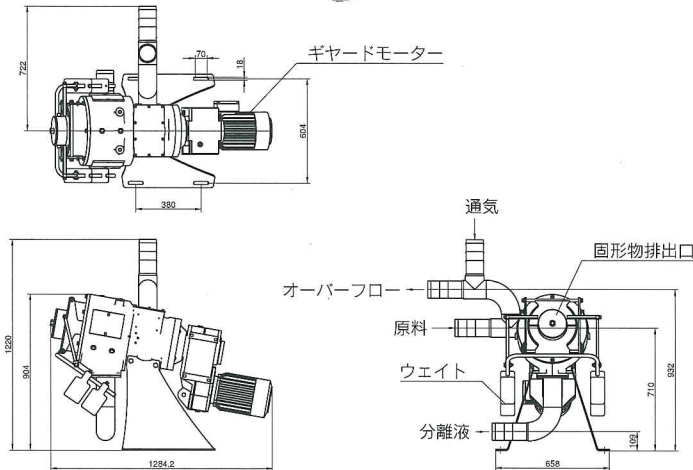
- オーガー及びスクリーンはステンレス製、ボディ主要部は鋳物製。
- スクリーンは、1.0mm、0.75mm、0.35mm、0.5mm、0.25mmのスリットサイズから用途に応じて選択できます。
- 分離固形物含水率は、スクリーンのスリットサイズにより最大72%まで脱水可能。



処理能力(m³/hr)

	原料固形分率 (%)	スクリーンスリットサイズ(mm)				
		0.25	0.35	0.5	0.75	1.0
牛糞	(%)	0.25	0.35	0.5	0.75	1.0
	3~6	×	×	2~4	4~7	×
	7~9	×	×	1~3	3~6	4~7
	10~12	×	×	×	1~3	2~4
豚糞	(%)	0.25	0.35	0.5	0.75	1.0
	1~3	1~8	2~10	5~15	×	×
	4~6	×	1~5	3~7	5~11	6~15
	7~9	×	×	2~5	4~9	5~11
	10~12	×	×	1~4	2~5	3~6

※処理能力はスクリーンのサイズ、原料の固形分率の他に水分、粘性、攪拌状態、混入物の性状、液温、セパレーターのウェイトのかけ方により異なります。
※表の値は保証値ではありません。



機械仕様

型式	SOLIDRY
重量	420kg
本体寸法	1,284(L) × 1,051mm(W) × 1,220mm(H)
電気容量	200V3相 3.0kW

※操作盤・水中ポンプ・水中ミキサーはオプションです。



ホームページアドレス <http://www.mskfm.co.jp/>

本社 〒061-1405 北海道恵庭市戸磯193番地8
 施設部 〒080-0022 北海道帯広市西12条南1丁目7-1

☎0123-33-3100
 ☎0155-38-3020

道央支社 〒069-1347 北海道夕張郡長沼町北町1丁目2925番1
 十勝支社 〒082-0005 北海道河西郡芽室町東芽室基線5-3
 道東支社 〒092-0001 北海道網走郡美幌町字高野72-7
 東日本支社 〒325-0025 栃木県那須塩原市下厚崎224-3
 西日本支社 〒869-1235 熊本県菊池郡大津町室1541

☎0123-82-1020
 ☎0155-62-2455
 ☎0152-73-1121
 ☎0287-73-0281
 ☎096-292-0135