

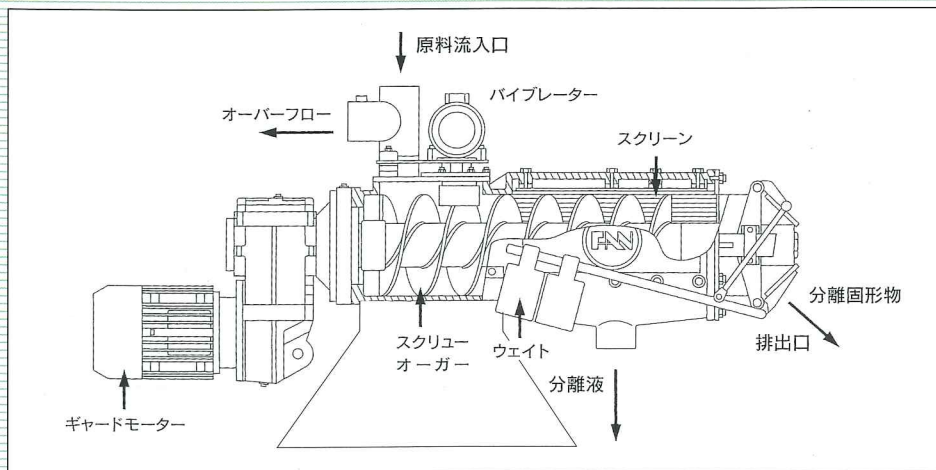
スクイズ プレス
SQUEEZE PRESS

FAN・セパレーター *PSS-1.2*

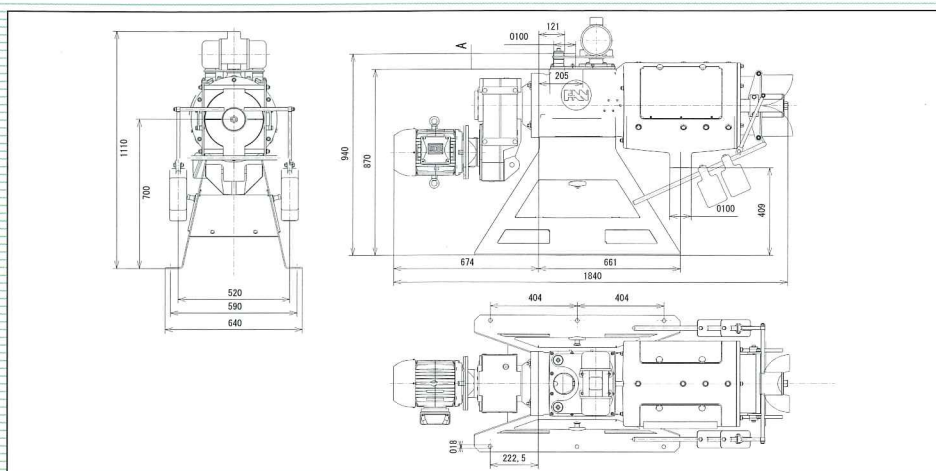


エム・エス・ケー農業機械株式会社

■ 機器名称



■ 寸法図



■ 処理能力(m³/hr)／MAX

	原料固形分率 (%)	スクリーンサイズ (mm)			
		0.25	0.5	0.75	1.0
牛糞	1～3	0～25	17～35	×	×
	4～6	4～5	8～13	11～17	14～21
	7～9	3～4	6～7	8～10	9～12
	10～12	2～3	4～5	6～7	7～9
豚糞	1～3	8～15	15～25	×	×
	4～6	5～8	10～15	14～20	17～26
	7～9	3～4	4～8	7～12	11～15
	10～12	2～3	3～5	7～8	9～10

〈注意1〉 1) 処理能力はスクリーンのサイズ、原液のDMの他に、水分、粘性、攪拌状態、混入物の性状、液温、セパレーターのウェイトのかけ方により異なります。表の値は保証値ではありません。

2) 鶏糞の処理能力については施設部宛に問い合わせ願います。

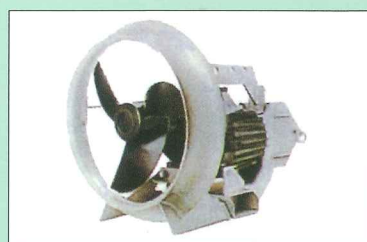
■ 仕様

型式	PSS1.2-520 型
重量	490kg
寸法	1,790×600×950mm
駆動モーター	200V 三相 4.0kw
バイブレーター	200V 三相 170w

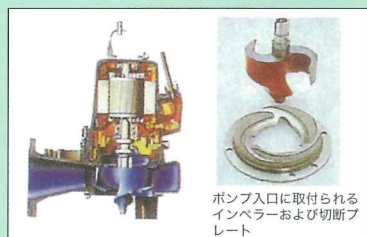
■ オプション



●操作盤



●水中ミキサー



●水中ポンプ

●ホース・パイプ等の配管材

●フロートスイッチ

●設置用架台、防震ゴム



エム・エス・ケー農業機械株式会社

ホームページアドレス <http://www/mskfm.co.jp/>

本社 〒061-1405 北海道恵庭市戸磯193-8 ☎0123-33-3100
 施設部 〒080-0022 北海道帯広市西12条南1丁目7-1 ☎0155-38-3020

道央支社 〒069-1347 北海道夕張郡長沼町北町1丁目2925-1 ☎0123-82-1020
 十勝支社 〒082-0005 北海道河西郡芽室町東芽室基線5-3 ☎0155-62-2455
 道東支社 〒092-0001 北海道網走郡美幌町字高野72-7 ☎0152-73-1121
 東日本支社 〒329-3142 栃木県那須塩原市佐野字大輪地109-20 ☎0287-73-0281
 西日本支社 〒869-1235 熊本県菊池郡大津町室1541 ☎096-292-0135